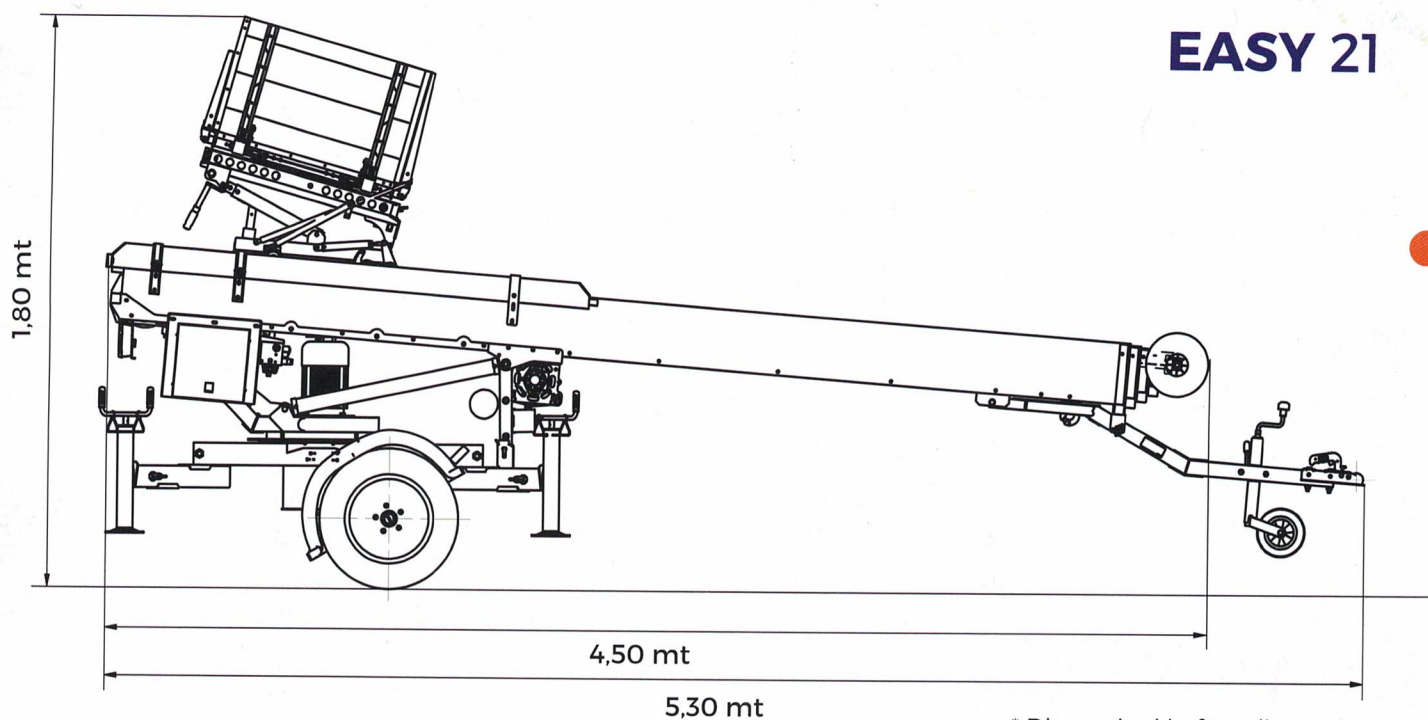


EASY 21



Dati Tecnici

EASY ASA 18 WHM

EASY ASA 21 WHM

Altezza massima di lavoro	18 mt c.a.	21 mt c.a.
Stabilizzazione minima di lavoro		130 x 180 cm
Stabilizzazione massima di lavoro		200 x 240 cm
Dimensioni in fase di marcia		I 530 x L 130 x h 180 cm
Dimensioni pacco scala		I 450 x L 70 cm
Dimensioni cesta chiusa		110 x 80 cm c.a.
Dimensioni cesta aperta		207 x 130 cm c.a.
Sistema livellamento cesta		Automatico con doppio pistone
Freni d'emergenza		A paracadute con pistone a molla
Ruote di testa		Estensibili
Comandi		Doppi comandi: di testa e pulsantiera a filo
Cesta di carico		Con sistema di rotazione e scorrimento



www.cemelevatori.it

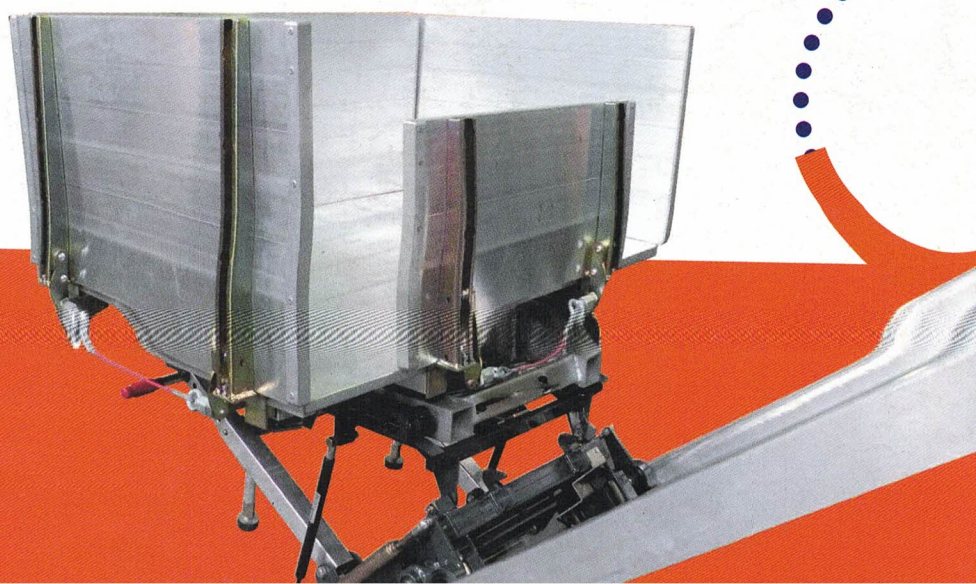
info@cemelevatori.it

800 960164



Via Newton, 10 - 20019

Cottignola (MI)



Elevatori TRAINATI



EASY 18-21

PAUS
...the people who care



**altezza
massima**

18-21 mt



**inclinazione
di lavoro**

30°/80°



— tipo di
stabilizzazione

Xsystem



**Timone
retrattile**



Portata massima
200 kg



Doppio Pistone
Sollevamento
Pace Scala



Motorizzazione
Elettroidraulica con
sistema Start&Stop



Rotazione di lavoro
360°