

Elevatori ALLESTITI



CITY FLOH 25-27

PAUS
...the people who care



**altezza
massima**

25-27mt



**inclinazione
di lavoro**

30°/85°



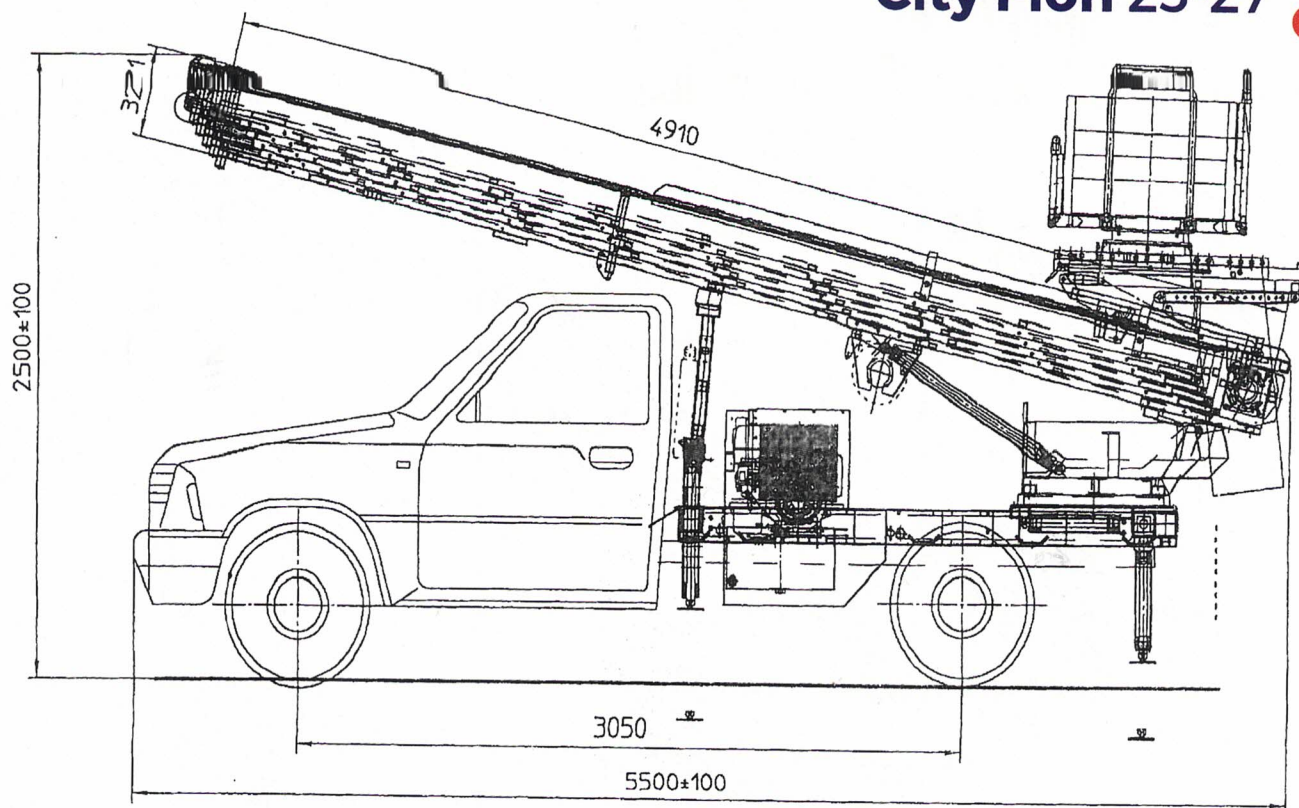
**controtelaio
antitorzione
Xsystem**



**STABILIZZAZIONE
POSTERIORE
girevole**



City Floh 25-27



Dati Tecnici

Altezza massima di lavoro	25 mt c.a.	27 mt c.a.
Lunghezza complessiva	551 cm c.a.	
Larghezza complessiva	173 cm c.a.	
Altezza in punta	255 cm c.a.	
Portata massima	300 kg	
Struttura	n.6 profili in alluminio	
Sfilo elementi	Verricello Idraulico	
Dimensioni cesta chiusa	150 X 85 cm c.a.	
Dimensioni cesta aperta	262 X 141 cm c.a.	
Sistema di livellamento cesta	Automatico con doppio pistone	
Freni d'emergenza	A paracadute con pistone e molla	
Ruote di testa	Estensibili	
Comandi	Doppi comandi di testa e pulsantiera a filo	
Cesta di carico	Sistema di rotazione e scorrimento	
Possibili motorizzazioni	PTO / Motore termico o elettroidraulico	

* tutti i dati tecnici sono passibili di modifica senza nessun preavviso



Cem Group srl

www.cemelevatori.it

info@cemelevatori.it

800 960164

